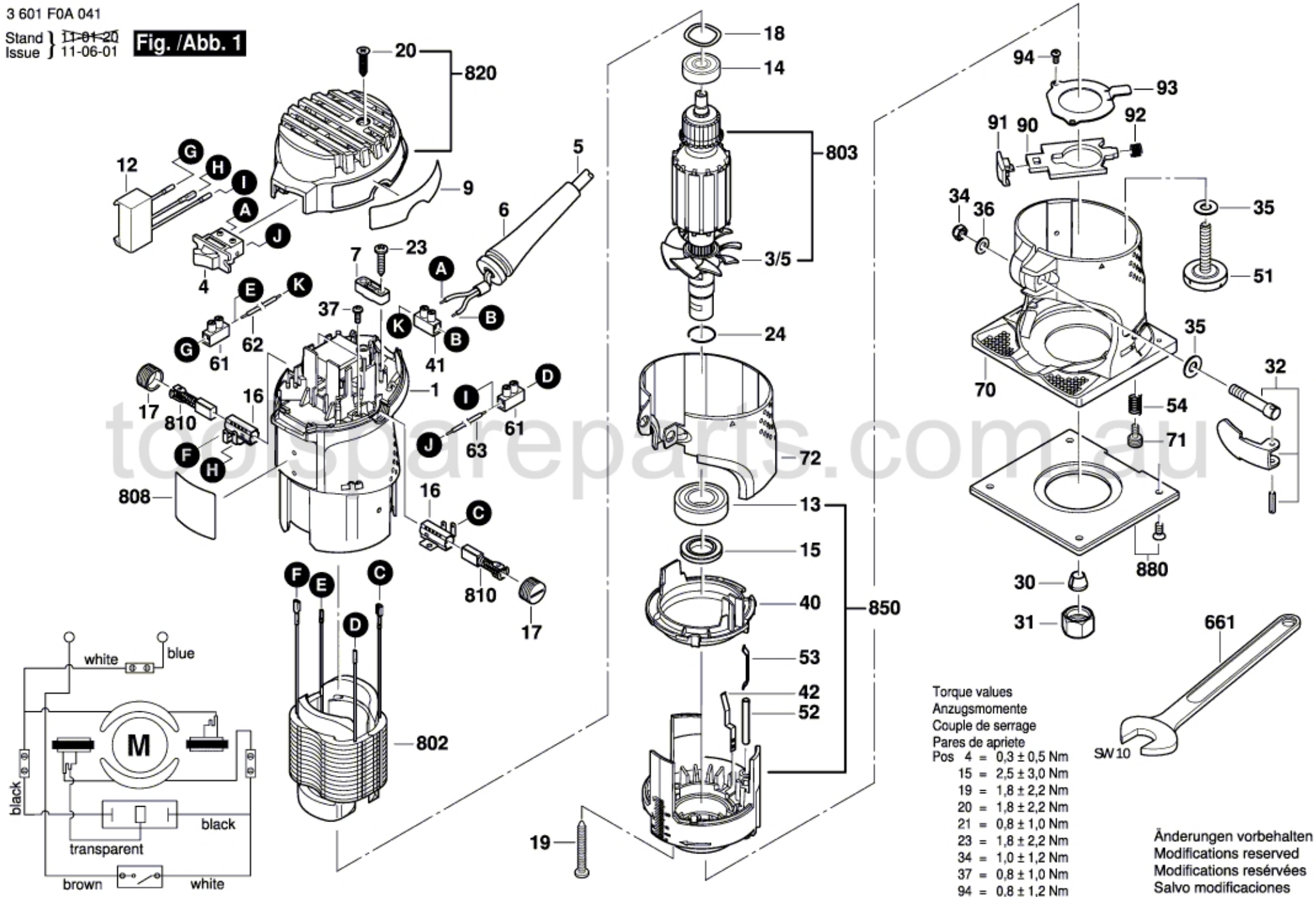


3 601 F0A 041

Stand } 11-01-20  
Issue } 11-06-01

**Fig. /Abb. 1**



Torque values  
Anzugsmomente  
Couple de serrage  
Pares de apriete

Pos 4	0,3 ± 0,5 Nm
15	2,5 ± 3,0 Nm
19	1,8 ± 2,2 Nm
20	1,8 ± 2,2 Nm
21	0,8 ± 1,0 Nm
23	1,8 ± 2,2 Nm
34	1,0 ± 1,2 Nm
37	0,8 ± 1,0 Nm
94	0,8 ± 1,2 Nm

Änderungen vorbehalten  
Modifications reserved  
Modificacions reservadas  
Salvo modificaciones